

Eficácia

135
lm/W

Garantia

03
anosGrau de
Proteção**IP20****DPS**Temperatura
de operação**-10°C à +45°C**

LED



Vida Útil

75.000 hs - L70

Características

Luminária linear Industrial LED FLEDL 42 possui sistema SMD, fornecendo ótimo desempenho e qualidade para aplicações industriais e comerciais. Ideal para iluminação com altura até 15 metros substituindo as tradicionais luminárias fluorescentes, vapor metálico e vapor de sódio. Design moderno com alta resistência mecânica, instalação simples e segura. Devido ao avançado sistema óptico, proporciona alta uniformidade e excelente distribuição luminosa, reduzindo o ofuscamento e aumentando os índices de iluminação.

Aplicações

Ideal para aplicações em indústrias, Galpões, Armazéns, Supermercados, Estacionamentos, Linhas de Montagem ou Produção, etc.

Informações Técnicas

Modelos	FLEDL42-40	FLEDL42- 50	FLEDL42-80	FLEDL42-120	FLEDL42-160
Potência	40W	50W	80W	120W	160W
Eficiência da luminária	135 lm/W				
Fluxo luminoso	5.400 lm	6.750 lm	10.800 lm	16.200 lm	21.600 lm
Tecnologia do LED	SMD				
Tensão de funcionamento	220 - 240 Vca				
Protetor contra surto - DPS	10 kV				
Fator de potência	≥ 0.95				
Distorção harmônica (THD)	≤ 15%				
Frequência de operação	50/60Hz				
Classe elétrica	I				
Grau de proteção	IP20				
Temperatura de operação	-10°C à +45°C				
Manutenção do fluxo luminoso	75.000 hs - L70				
Índice de reprodução de cor IRC	≥ 80				
Temperatura de cor	5.000K				
Distribuição fotométrica	120°				
Material do corpo	Alumínio extrudado				
Material da Lente	Policarbonato				
Garantia da luminária	3 anos*				

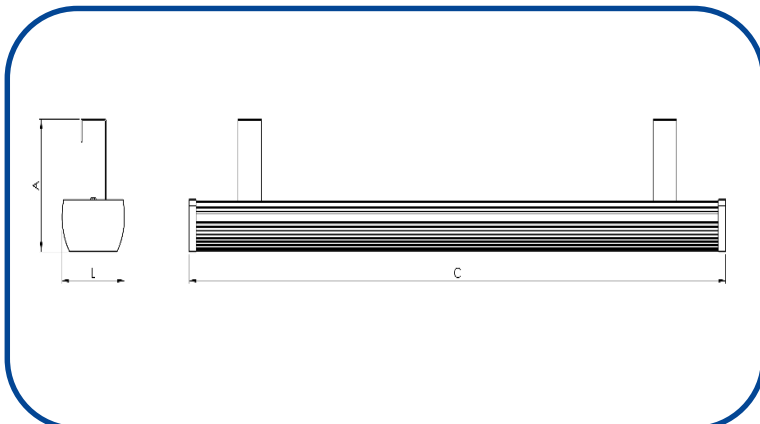
DIMENSÃO

	FLEDL42-40	FLEDL42- 50	FLEDL42-80	FLEDL42-120	FLEDL42-160
A	166 mm	166 mm	166 mm	166 mm	166 mm
C	600 mm	600 mm	1200 mm	1800 mm	120 mm
L	112 mm	112 mm	112 mm	112 mm	332 mm

*Garantia válida de acordo com " termo de garantia Fortlight" consulte-nos para maiores informações.

Valores informados sujeitos a variação de ± 5 %

Dimensões



Curva fotométrica

